

SVENSKA

ENGLISH



DC Föravskiljare Instruktionsblad

Art no. 99062-A
2021-02-25

Innehållsförteckning

DC Föravskiljare Instruktionsblad	5
Säkerhetsföreskrifter	5
Funktionsbeskrivning	5
Teknisk data	5
Garanti	6
Felsökning	6
Reservdelar	7
DC Pre-Separator Instruction Sheet	9
Safety instructions	9
Functional description	9
Technical data	9
Warranty	10
Troubleshooting	10
Spare parts	11
Dustcontrol Worldwide	16

Säkerhetsföreskrifter

Läs följande säkerhetsinstruktion innan du startar denna enhet. Spara bruksanvisningen. Om inte säkerhetsinstruktionen följs gäller inte garanti och person- och produktskada kan bli följden. Dustcontrol ansvarar ej för skador på utrustningen som uppkommit på grund av felaktig installation eller felaktigt handhavande av utrustningen.

Funktionsbeskrivning

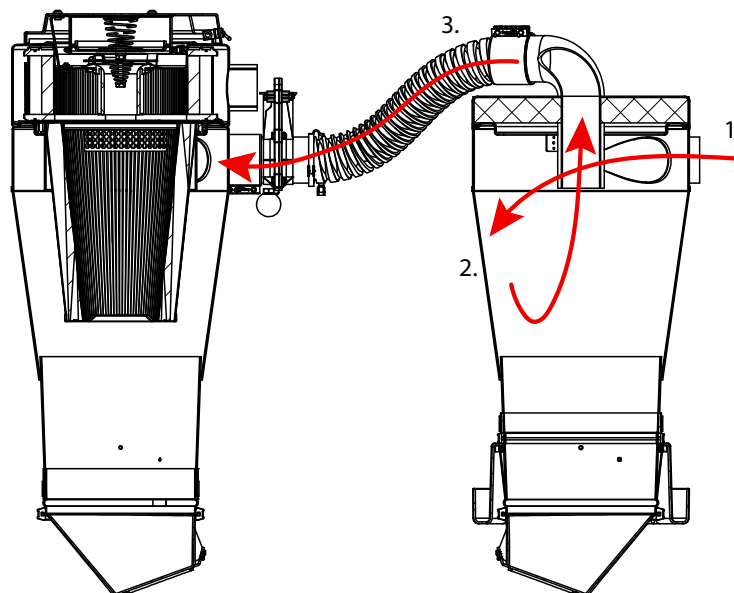
När det förekommer en stor mängd material så är det rekommenderat att använda en föravskiljare i anslutning till ens stoftavskiljare.

Föravskiljare används tillsammans med en stoftavskiljare som med undertryck (sug) driver luften genom en sugkåpa/munstycke.

Grovavskiljning sker i föravskiljarens cyklon, vilket ger en mycket effektiv avskiljning av alla grövre partiklar och leder till att stoftavskiljaren avlastas avsevärt.

Dustcontrols föravskiljare passar många olika ändamål såsom parkettslipning, golvslipning, arbete med metaller som aluminium och mässing m.m.

Hur en föravskiljare fungerar i detalj



1. Luft suggs in genom den påkopplade sugkåpan/munstycket till föravskiljarens cyklon
2. De partiklar som suggs in trillar ner i cyklonen p.g.a. gravitationen
3. Luften fortsätter flöda till stoftavskiljaren

Teknisk data

Följande är relevant Teknisk data för Dustcontrol Föravskiljare.

DCF Tromb

HxBxD [mm]	1290x600x780
Vikt [kg]	27
Inlopp/Utlopp [mm]	Ø 76
Luftflöde [m ³ /h]	250-700

DCF Storm

HxBxD [mm]	185x70x100
Vikt [kg]	46
Inlopp/Utlopp [mm]	Ø 108
Luftflöde [m ³ /h]	250-700

DCF 2800

HxBxD [mm]	1000x450x540
Vikt [kg]	10
Inlopp/Utlopp [mm]	Ø50
Säckens volym [l]	40
Cyklonens diameter [mm]	Ø250

DCF Mobil Standard

Höjd [mm]	900 / 1650 (med cyklon)
Vikt [kg]	30 / 35 (med cyklon)
Inlopp/Utlopp [mm]	Ø 76
Luftflöde [m ³ /h]	100-500
Volym Behållare [l]	95 l
Diameter behållare [mm]	Ø 440

DCF Skottkärra

HxBxD [mm]	1200x640x1350
Vikt [kg]	50
Inlopp x2/Utlopp x1 [mm]	Ø 76
Fyllnadsvolym [l]	120
Cyklonens diameter [mm]	Ø 250

DCF Immersion

H x B x D [mm]	1470x620x840
Vikt [kg]	40
Neutraliserande vätska vol. [l]	20
Luftflöde min [m ³]	140
Luftflöde max [m ³]	250
Neutraliserande vätska	Lätt mineralolja
Spån, uppsamlingsmängd [%]	1 l eller max 5 % av vätskenivån
Filter [µ]	5

Garanti

Garantitiden för produkten är på 2 år fr.o.m. köp/ankomst och avser fabriktionsfel. Garantin gäller under förutsättning att föravskiljaren används på ett normalt sätt och får den service som krävs. Normalt slitage ersätts ej. Reparationer ska utföras av Dustcontrol, eller alt. av en person som har godkänts av Dustcontrol. I annat fall förverkas garantin.

Felsökning

Kontakta Dustcontrol kundservice om ni vill ha hjälp med felsökning.

Reservdelar

Kontakta Dustcontrol kundservice om ni vill köpa reservdelar.

Safety instructions

Read the following safety instructions before starting the unit. Save the User Guide for future reference. Failure to comply with the safety instructions voids the warranty and may result in personal injury and damage to the product. Dustcontrol is not responsible for damage to the equipment caused by improper installation or improper operation of the equipment.

Functional description

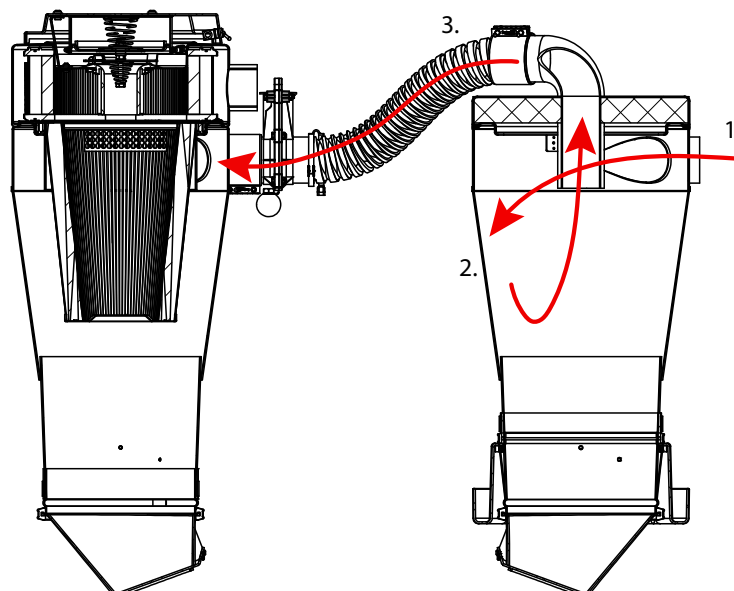
When there is a large amount of material, it is recommended to use a pre-separator in connection with one's dust separator.

Pre-separator is used together with a dust separator which with negative pressure (suction) drives the air through a suction hood / nozzle.

Coarse separation takes place in the pre-separator cyclone, which provides a very efficient separation of all coarser particles and leads to the dust separator being significantly relieved.

Dustcontrol pre-separators are suitable for many different purposes such as parquet sanding, floor sanding, work with metals such as aluminum and brass etc.

How a pre-separator works in detail



1. Air is sucked in through the connected suction cover / nozzle to the pre-separator cyclone
2. The particles that are sucked in fall into the cyclone due to gravity
3. The air continues to flow to the dust collector

Technical data

The following is relevant Technical data for Dustcontrol Pre-separator.

DCF Tromb

HxWxD [mm]	1290x600x780
Weight [kg]	27
Inlet / Outlet [mm]	Ø 76
Air flow [m³/h]	250-700

DCF Storm

HxWxD [mm]	185x70x100
Weight [kg]	46
Inlet / Outlet [mm]	Ø 108
Air flow [m ³ /h]	250-700

DCF 2800

HxWxD [mm]	1000x450x540
Weight [mm]	10
Inlet / Outlet [mm]	Ø50
Bag volume [l]	40
Cyclone diameter [mm]	Ø 250

DCF Mobile Standard

Height [mm]	900/1650 (with cyclone)
Weight [kg]	30/35 (with cyclone)
Inlet / Outlet [mm]	Ø 76
Air flow [m ³ /h]	100-500
Volume Container [l]	95
Container diameter [mm]	Ø 440

DCF Wheelbarrow

HxWxD [mm]	1200x640x1350
Weight [kg]	50
Inlet x2 / Outlet x1 [mm]	Ø 76
Fill volume [l]	120
Cyclone diameter [mm]	Ø 250

DCF Immersion

H x W x D [mm]	1470x620x840
Weight [kg]	40
Neutralizing fluid vol. [l]	20
Air flow min [m ³]	140
Air flow max [m ³]	250
Neutralizing fluid	Light mineral oil
Chips, collection amount [%]	1 l or max. 5% of the liquid level
Filter [µ]	5

Warranty

The warranty period for the product is 2 years from purchase / arrival and refers to manufacturing defects. The guarantee applies provided that the pre-separator is used in a normal way and receives the required service. Normal wear is not replaced. Repairs must be performed by Dustcontrol, or alt. by a person approved by Dustcontrol. Otherwise, the warranty is forfeited.

Troubleshooting

Contact Dustcontrol customer service if you want help with troubleshooting.

Spare parts

Contact Dustcontrol customer service if you want to buy spare parts.

Dustcontrol Worldwide

Dustcontrol AB

Box 3088
Kumla Gärdsväg 14
SE-145 03 Norsborg
Tel: +46 8 531 940 00
support@dustcontrol.se
www.dustcontrol.com

AT

Dustcontrol Ges.m.b.H.
Tel: +43 316 428 081
info@dustcontrol.at
www.dustcontrol.at

AU

Archquip - All Preparation Equipment
Tel: +61 7 3217 9877
www.allpreparationequipment.com.au

BENELUX

Dustsolutions B.V.
Tel: +31(0)38-2020154
sales@dustsolutions.nl
www.dustsolutions.nl

BG

Metaltech14 Ltd
Tel: +359 888 255 102,
+359 889 999 593
metaltex14@abv.bg
www.dustcontrolbg.com

CA

Dustcontrol Canada Inc.
Tel: +1 877 844 8784
info@dustcontrol.ca
www.dustcontrol.ca

CH

Rosset Technik Maschinen Werkzeuge AG
Tel: +41 41 462 50 70
info@rosset-technik.ch
www.rosset-technik.ch

CN

Suzhou DustCollect Filtration Technology Co., Ltd.
Tel: +86 180 6800 0359
sale@dustcollect.cn
www.dustcollect.cn

DE

Dustcontrol GmbH
Tel: +49 70 32-97 56 0
info@dustcontrol.de
www.dustcontrol.de

DK

Erenfred Pedersen A/S - Construction
Tel: +45 98 13 77 22
info@ep.dk
www.ep.dk

Dansk Procesventilation ApS - Industry

Tel: +45 61 270 870
info@dansk-procesventilation.dk
www.dansk-procesventilation.dk

EE

G-Color Baltic OÜ
Tel: +372 682 5919
sales@g-color.ee
www.g-color.ee

ES

Barin, s.a.
Tel: +34 91 6281428
info@barin.es
www.barin.es

FI

Dustcontrol FIN OY
Tel: +358 9-682 4330
dc@dustcontrol.fi
www.dustcontrol.fi

FR

SMH Equipements-Construction
Tel: +33 (0)2 37 26 00 25
info@abequipements.com
www.smhequipements.com

Dustcontrol AB France- Industry

Tel: +46 8 53194027
info@dustcontrol.fr
www.dustcontrol.com

GR

Mavrogiannakis S.A
Tel: +30 210 3461762
e-mail: ektox@enternet.gr
www.ekttoxetis.com.gr

HU

Vandras Kft
Tel: +36-1-427-0322
Mobile: +36-20-9310-349
vandras@t-online.hu
www.vandras.hu

IN

Advance Ventilation Pvt. Limited
Tel: +91 11 47243296-298
sales@advanceventilation.com
www.advanceventilation.com

IT

Airum srl
Tel: +39 (0)516 025 072
info@airum.com
www.airum.com

KR

ESH Engineering Co. Ltd. - Industry
Tel: +82 (0)2 466 7966
eshengco@gmail.com

KR

Concrete Doctor Co. - Construction
Tel: +82 (0)2 2633 3601
chsw3600@cdr.kr

LT

UAB Hidromega
Tel: +370 677 10254
info@hidromega.lt
www.hidromega.lt

LV

SIA Reaktivs
Tel: +371 20282200
reaktivs@reaktivs.lv
www.reaktivs.lv

MY, ID

Stada EnviroSpace (M) Sdn Bhd
Tel: +6016 2616873
plim@stadaenviro.com
www.stadaenviro.com

NO

Teijo Norge A.S
Tel: +47 3222 6565
firmapost@teijo.no
www.teijo.no

NZ

Artizan Diamond Tools
Tel: (+64) 03 365 4446
enquiry@artizandiamond.co.nz
www.artizandiamond.co.nz

PE

Efixo
Tel: (00511) 583-8541
Cel: (0051) 968-140-066
contacto@efixo.pe
http://www.efixo.pe

PH

Sweden Concrete Machines Philippines Inc.
Tel: +63 917 573 1583
peringe@packoskick.se
www.swedenconcretemachines.ph

PL

Bart Sp. z. o.o.
Tel: +48 32 256 22 33
info@bart-vent.pl
www.bart-vent.pl

PT

Metec-Mecano Técnica, Lda.
Tel: +351 21 797 02 91
geral@metec.pt
www.metec.pt

RO

AWS Elektrotechnik
Tel: +40 0748 288 358
office@awstehnik.ro
www.awstehnik.ro

RS

Enel Alati d.o.o.
Tel: +381 116 1988 14
eneldoo@eunet.rs
www.eneldoo.rs

RU

Movers Trading Company LLC
Tel: +7(812)748-29-89
info@movers-td.ru
www.movers-td.com

SG

Stada EnviroSpace Pte Ltd
Tel: +65 8533 8006
plim@stadaenviro.com
www.stadaenviro.com

TH

MCON intertrade Co., Ltd
Tel: +66 (0) 93 935 1442
sales@mconintertrade.com
www.mconintertrade.com

TR

Ventek Mühendislik Ltd
Tel: +90 212 4415596-97
info@ventek.com.tr
www.ventek.com.tr

TW

Goodland Enterprise Co., Ltd.
Tel: +886-2-3234-0206
sales@goodland.com.tw
www.goodland.com.tw

UAE

Global Enterprises Trading Co
Tel: +971-2-555 4733
global@globalentco.com
www.globalentco.com

GEM Industrial Equipment Trading Co

Tel: +971-4-8840 474
gemuae@eim.ae

UA

"MBK "Obshemashkontrakt", JSC
Tel: +38 (0562) 35-66-77
zao@omk.dp.ua
www.omk.dp.ua

UK

Dustcontrol UK Ltd.
Tel: +44 1327 858001
sales@dustcontrol.co.uk
www.dustcontrol.co.uk

US

Dustcontrol Inc.
Tel: +1 910-395-1808
info@dustcontrolusa.com
www.dustcontrol.us

VN

Tayhostar JSC
Tel: +4 2218 0562/+4 2218 0568
tayhostar@tayhostar.vn
www.tayhostar.vn